



Chapitre 14. LES FILTRES À CARBURANT

14.1. Fonction :

Ils permettent de retenir les "saletés" de l'essence ou du gasoil venant du réservoir.

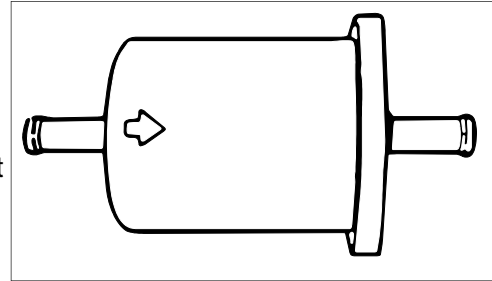
14.2. Filtre à essence :

Le changer tous les 15000 kms.

Vérifier visuellement qu'il ne soit pas plein de crasse.

Procédure de changement de filtre à essence :

- Mettre le frein à main, retirer les clés de contact et soulever le capot de la voiture ;
- Dévisser les colliers qui serrent les Durits à essence du filtre ;
- Pour éviter l'écoulement de l'essence, pincer les Durits d'entrée et de sortie et les maintenir avec une ficelle ;
- Regarder sur le vieux filtre la direction de la grosse flèche qui indique le sens d'écoulement du liquide ;



Respectez le sens de passage de l'essence

14.3. Filtre à gasoil :

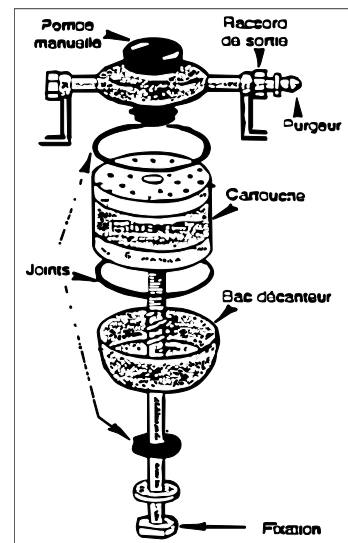
Le changer tous les 15000 kms.

Changement du filtre à gasoil :

Il existe deux types :

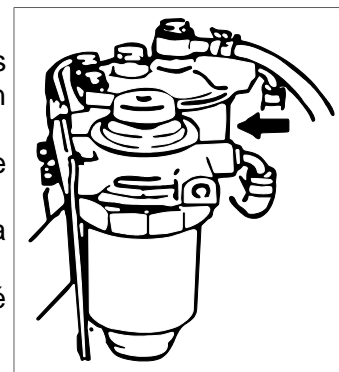
•Si la cartouche filtrante est contenue dans une cuve démontable :

- Placer un bac sous le filtre ;
- Dévisser la vis centrale de fixation ;
- Déposer le bac inférieur(décanteur), la cartouche et les joints ;
- Extraire le joint de couvercle de sa gorge ;
- Nettoyer soigneusement toutes les pièces, principalement le bac décanteur et la gorge du joint de couvercle ;
- Placer les nouveaux joints, la cartouche et le couvercle inférieur en vérifiant que tous les joints sont bien en place et en remplissant la cuve de gasoil ;
- Serrer la vis de fixation modérément (surtout si le bac décanteur est en verre).



Si la cartouche filtrante et la cuve sont inséparables :

- Desserrer le filtre à gasoil en le faisant tourner dans le sens des aiguilles d'une montre à l'aide de la clé à filtre si besoin en est ;
- Nettoyer à l'aide d'un chiffon la surface portante sur le cache supérieur ;
- Passer du gasoil sur le joint du nouveau filtre et remplir la cartouche de gasoil ;
- Serrer et bloquer le filtre à la main (le joint torique doit pressé contre le couvercle du filtre.
- Purger le circuit basse pression de gasoil.



Sur ma voiture, le filtre à gasoil à pour référence :

w
w
w
·
s
e
n
e
a
u
t
o
·
c
o
m